



Código: **EXCAM 01**

INFORMACION GENERAL

Apto para Zonas 1 y 2 –Grupo de Gases IIA y IIB + H₂. Certificado como Ex db IIB + H₂ T6Gb, IEC 60079-0 (Ed. 6), IEC 60079-1 (Ed. 6)
Apto para Zonas 21 y 22 - Polvos. Certificado como Ex tb IIIC T80°C Db, IEC 60079-0 (Ed. 6) y 60079-31 (Ed. 1).
Grado de protección IP 6X.

APLICACIONES

Está diseñado como porta cámara de seguridad IP para instalaciones en áreas clasificadas tales como:

- Refinerías de petróleo, plantas químicas y petroquímicas.
- Estaciones de servicio de gas y combustibles líquidos.
- Plantas compresoras y procesadoras de gas.
- Cabinas de pinturas y/o manipuleo de solventes, laboratorios de ensayos, plantas farmacéuticas, etc.
- Celdas galpones de acopio de cereales, donde existen atmósferas de polvo combustible en suspensión.
- Ambientes donde el polvo, la corrosión o humedad afectan a una cámara IP convencional.

PRESENTACION

Características

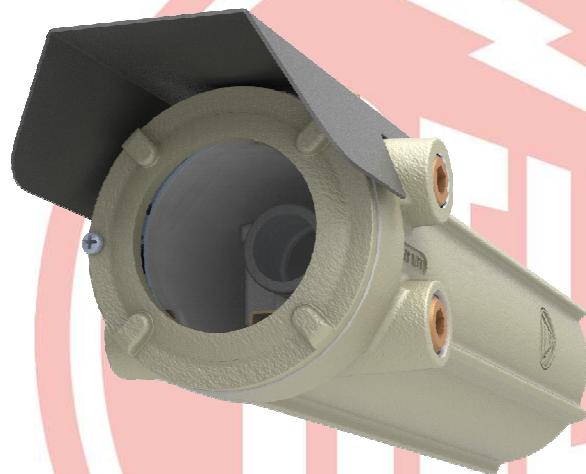
- Es ideal para alojar todo tipo de cámaras profesionales según el alojamiento interno.
- Fácil disposición final, contribuyendo al cuidado del medio ambiente por estar contruidos con materiales no tóxicos.
- Brinda a la cámara resistencia mecánica y ambiental, otorgando protección adicional y previniendo cualquier intento vandálico.
- Instalación a través de prensacable (recomendado) o un conjunto de sellador y niple certificados, utilizando un cable FTP para la conexión de datos (cámara IP).
- Movimiento de Pan (rotación) 360° y movimiento de Tilt (cabeceo) 90°, que garantiza practicidad de instalación / cableado.
- Exclusiva visera de chapa para evitar saturación de la cámara aun con lentes comunes.

Fabricación

- Cuerpo y tapa roscada en aleación de aluminio de bajo contenido de cobre.
- Vidrio templado translúcido sellado a la tapa.
- Sujeción RW 3/8" en la parte superior para kit de anclaje con soporte de fijación basculante.
- Tornillos de acero inoxidable para la sujeción de la visera en la parte superior.
- Tornillo RW 1/4" y riel para el montaje de la cámara de seguridad.
- O' ring en la tapa frontal brindando grado de protección IP6X.
- El porta cámara cuenta con una acometida roscada de 1/2" NPT en la parte posterior y lateral del compartimento.
- Terminación en pintura esmalte sintético de secado rápido color RAL 7032.

A pedido:

Pintura poliéster horneable



CÓDIGOS Y DIMENSIONES

Código	Cámara de seguridad ⁽¹⁾		Temperatura Clase		Peso (kg) ⁽²⁾
	Tipos	Potencia	(Grupo II)	(Grupo III)	
EXCAM 01	Cámaras IP	5 W máx.	T6	T80 °C	2,3
	Cámaras CCTV				

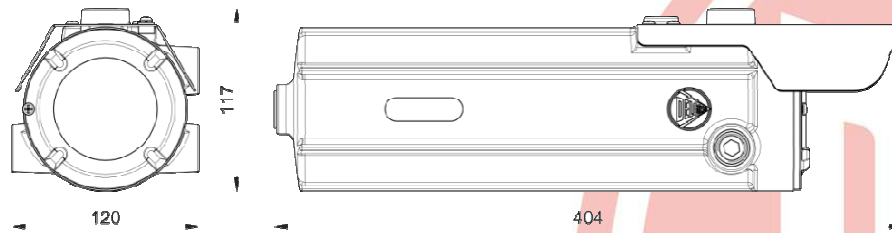
⁽¹⁾ No incluido

⁽²⁾ Peso del porta cámara sin soporte.



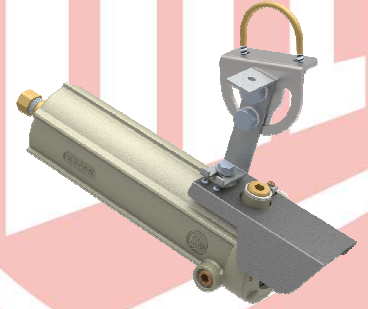
Porta cámara de seguridad IP

Materiales para áreas clasificadas - Accesorios

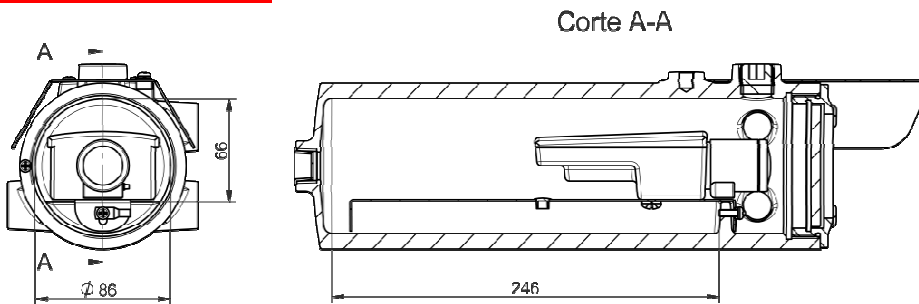


SOPORTES

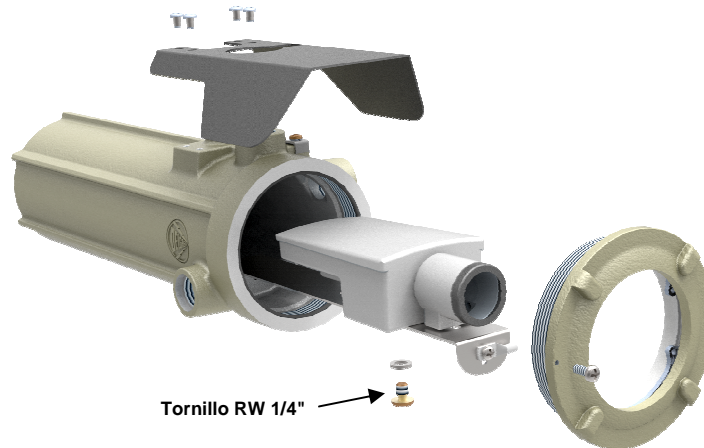
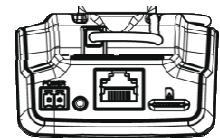
	KS BC 032	Kit soporte basculante de hierro y tornillos de acero inoxidable p/ EXCAM
	KS BC 033	Kit soporte basculante y tornillos de acero inoxidable P/ EXCAM
	GU 63	Kit grampa tipo U para caño 2"



ALOJAMIENTO INTERNO



Cámara de seguridad con conector de red PoE



CERTIFICACIONES

Marcación	Ente certificador	Nº Certificado	Conforme a Norma
Ex db IIB + H2 T6 Gb IP6X	INTI	INTI 18.0060	IEC 60079-0 (Ed. 6) IEC 60079-1 (Ed. 6)
Ex tb IIIC T80°C Db IP6X		INTI 18.0060	IEC 60079-0 (Ed. 6) IEC 60079-31 (Ed. 1)